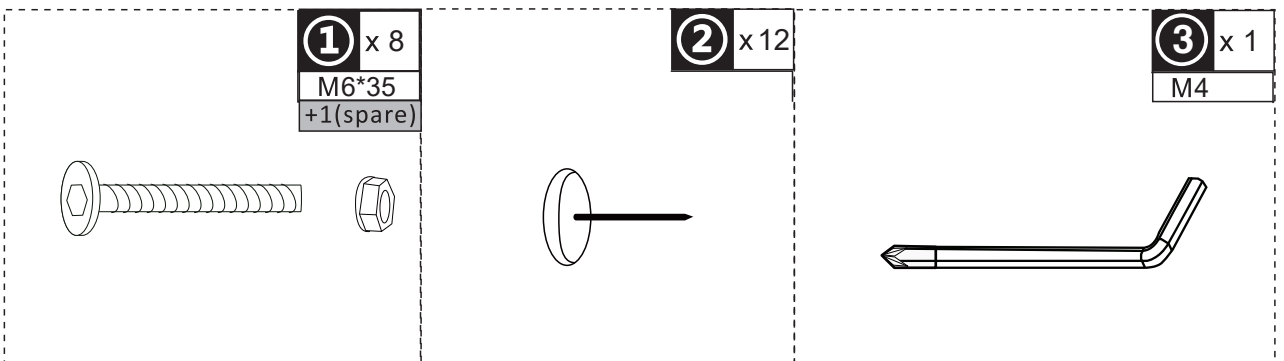
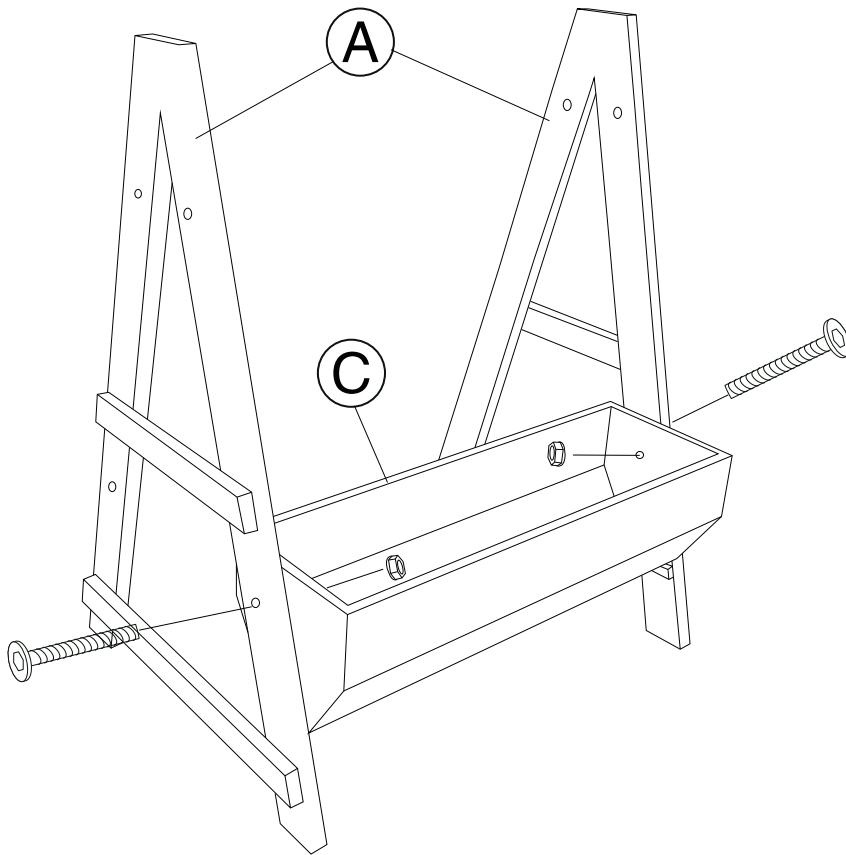


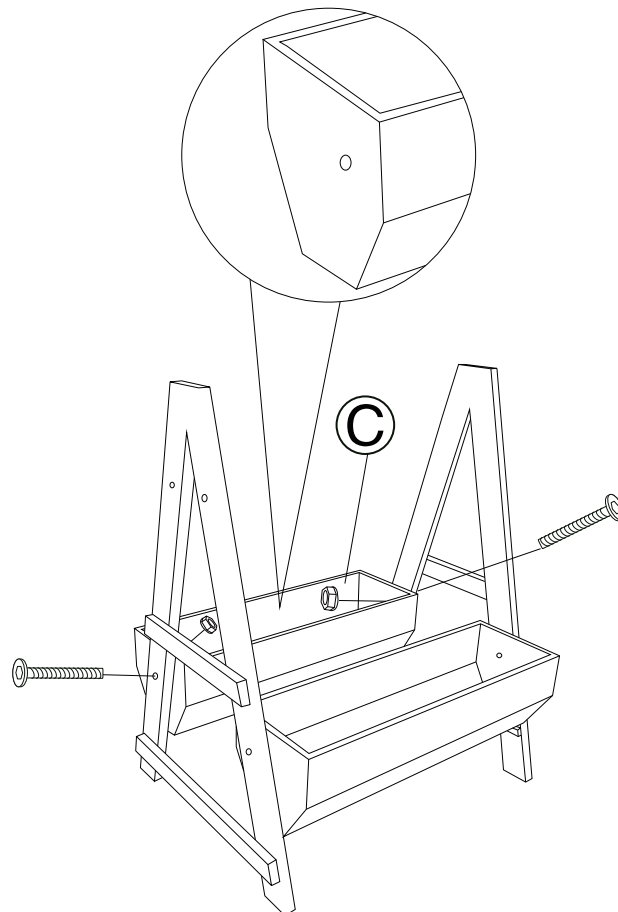
HARDWARE



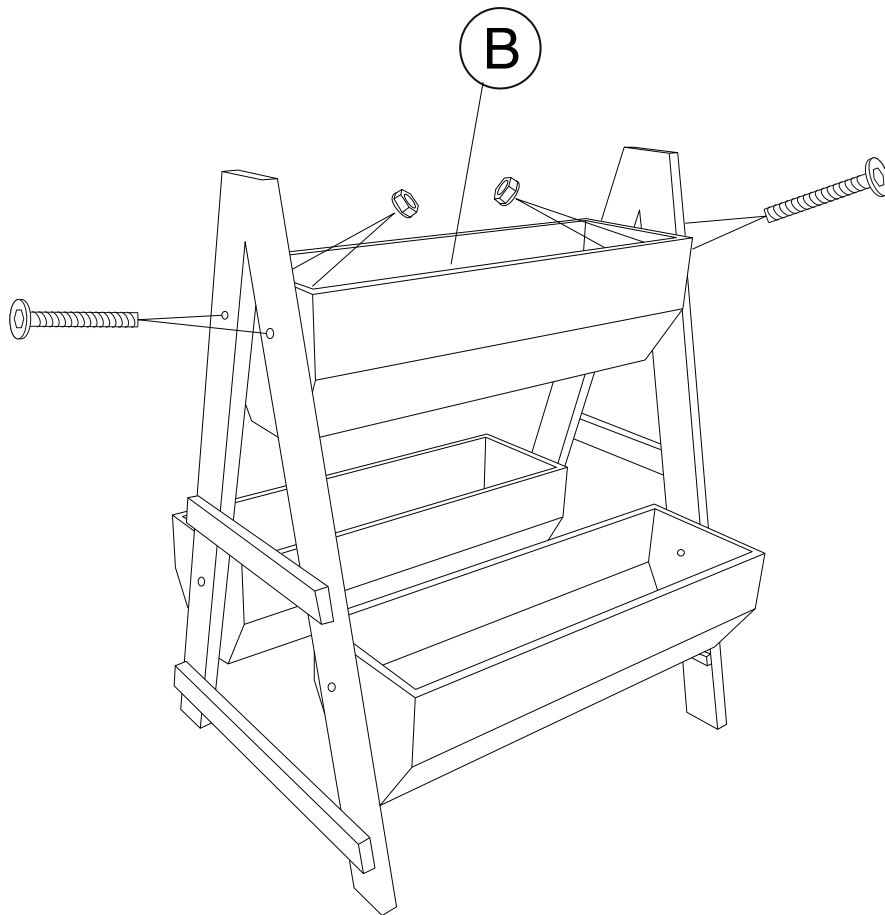
M6*35



① x 2
M6*35



M6*35
x 4



2 x12

