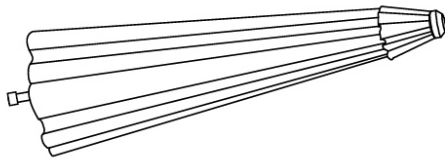
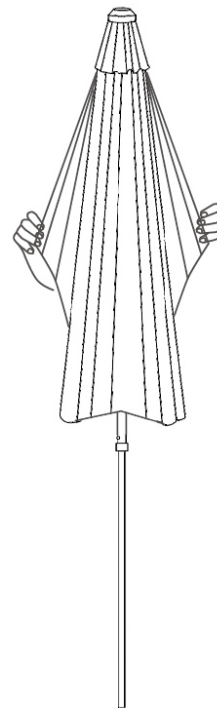
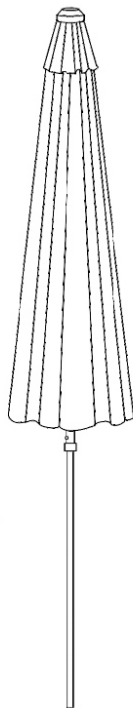
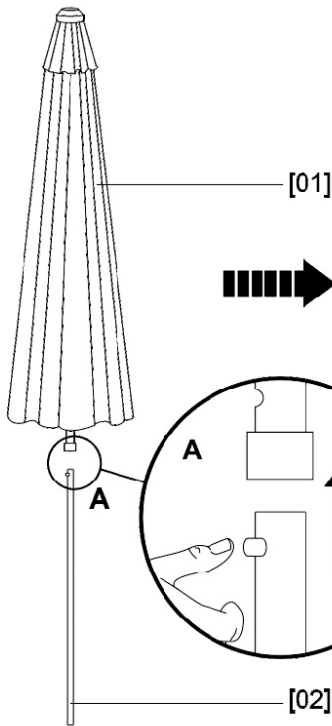


A x 1

B x 1



01



EN Before open the umbrella, pls stretch the short ribs out to ensure it did not stuck in.

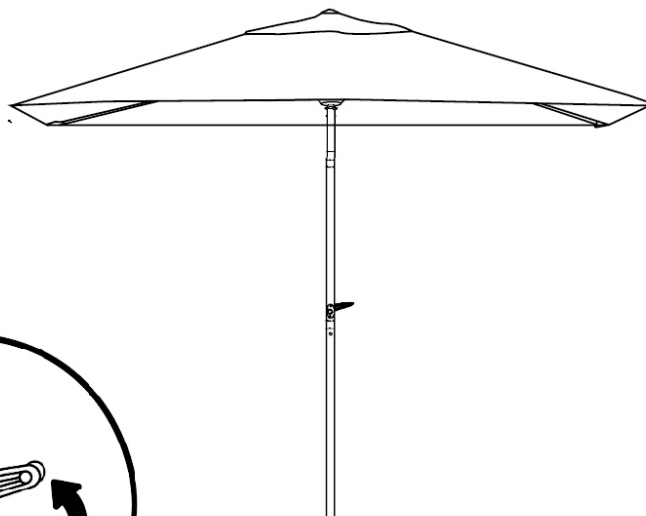
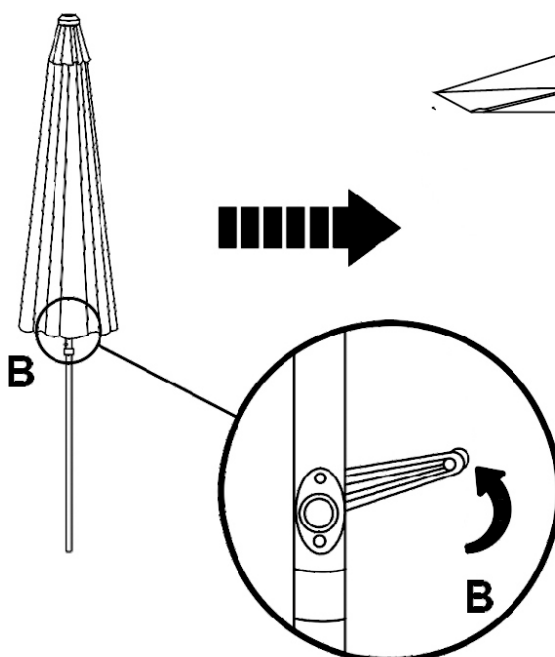
FR Avant d'ouvrir le parapluie, étirez les côtes courtes pour vous assurer qu'elles ne sont pas coincées.

ES Antes de abrir el paraguas, estire las costillas para asegurarse de que no se atascan.

DE Bevor Sie den Schirm öffnen, strecken Sie die kurzen Rippen aus, um sicherzustellen, dass sie nicht eingeklemmt sind.

IT Prima di aprire l'ombrello, allungare le costole per assicurarsi che non rimangono incastrate.

02



Done

