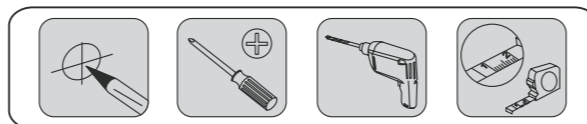


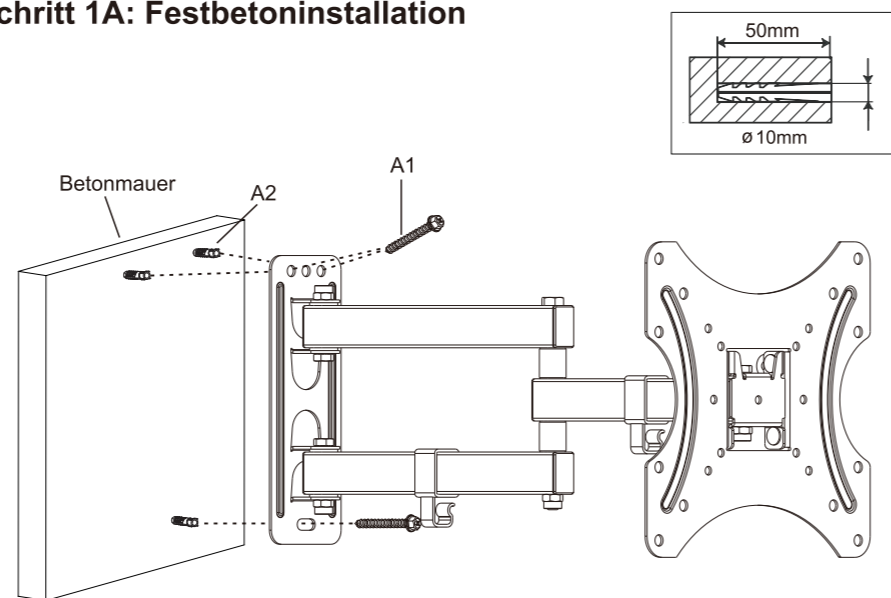
**⚠ Warnung:**

1. Die Wand, an der die TV-Wandhalterung installiert ist, muss fest und dicht sein, z. B. Betonwände, massive Ziegelwände, Massivholzwände usw. Nicht an hohlen oder losen Wänden installieren.
2. Ziehen Sie die Schrauben fest, um die Wandplatten fest, aber nicht zu fest anzuschließen. Durch zu festes Anziehen wird die Schraube beschädigt und die Befestigungskraft erheblich verringert.
3. Entfernen Sie nicht die Schrauben und lösen Sie die Schrauben nicht, da dies die Verbindung zwischen der Wandplatte und dem Rack löst. Andernfalls kann der Bildschirm herunterfallen.
4. Ziehen Sie zur Sicherheit alle Schrauben mit einem Schraubenschlüssel fest.
5. Dieses Produkt sollte von erfahrenem Personal installiert werden. Eine unsachgemäße Installation kann zu Schäden oder Verletzungen führen.
6. Dieses Produkt enthält kleines Zubehör, das beim Verschlucken durch Kinder zum Ersticken führen kann.
7. Dieses Produkt ist nur für den Innenbereich bestimmt.

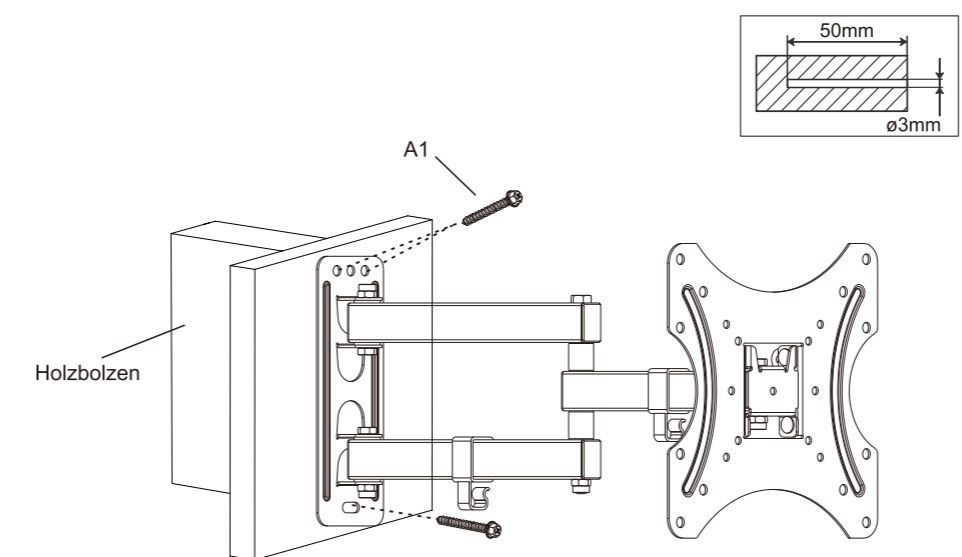
A1	6x50mm	3PCS	D2	6x14x1mm	4PCS
A2	10x50mm	3PCS	D3	8x18x5mm	4PCS
B	4x20mm	4PCS	E		1PCS
C	6x20mm	4PCS	F		2PCS
D1	5x14x1mm	4PCS	G		1PCS



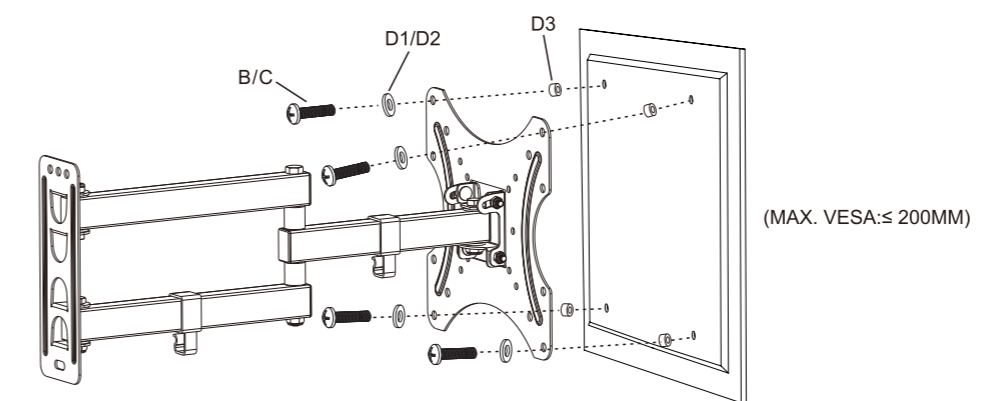
**Schritt 1A: Festbetoninstallation**



**Schritt 1B: Installation des Holzbolzens**



**Schritt 2: Schließen Sie den Ständer an den Bildschirm an**



**Schritt 3: Stellen Sie einen geeigneten Winkel ein und ziehen Sie die Schrauben fest**

